

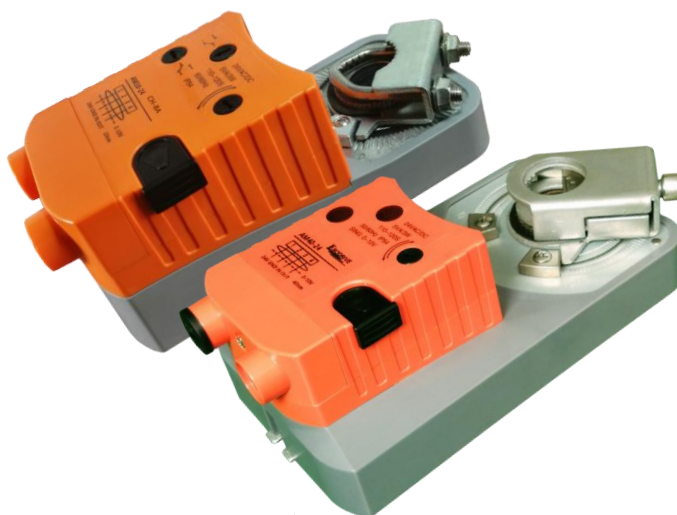
V E M A X

ОПИСАНИЕ ARM/ARF приводы заслонок с автоматическим возвратом

Приводы заслонок с автоматическим возвратом в исходное состояние серии ARM/ARF широко используются в системах вентиляции, кондиционирования воздуха и других областях. Когда питание привода отсутствует, привод автоматически возвращает заслонку в исходное положение. Направление вращения при автоматическом возврате можно задать поворотом переключателя. Серия ARM имеет аналоговое управление, может управляться электрическими сигналами 0–10 В постоянного тока, 2–10 В постоянного тока или 4–20 мА. Серия ARF имеет двухпозиционное управление.

ОСОБЕННОСТИ

- Низкое энергопотребление
- Наличие сигнала обратной связи
- Выбор направления вращения
- Не требует тех обслуживания
- Быстрая и простая установка
- Точное позиционирование
- Указатель положения заслонки
- Возможность ручного поворота
- Защита от заклинивания
- Встроенная термозащита



ОБОЗНАЧЕНИЕ



ВНИМАНИЕ

1. Установка осуществляется только квалифицированным персоналом.
2. Все приводы настроены на заводе, не требуют регулировок перед установкой.

3. Проверьте соединения перед подачей питания, из-за неправильного подключения можно повредить оборудование.
4. Привод следует хранить в чистой и сухой транспортной упаковке.

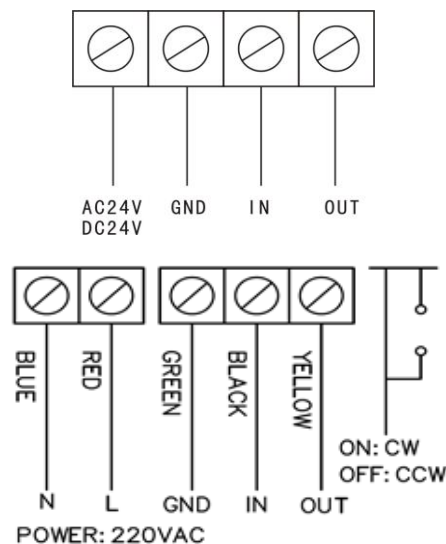
ТЕХНИЧЕСКОЕ ОПИСАНИЕ

ПРИВОД	
Модель	AF/AM
Крутящий момент	5,10, 15,20,30,40 N.m
Питание	AC220V или AC/DC24V
Время срабатывания	120S
Мощность	5VA
Угол	90 °± 3 °
Открыто/Закрыто	2/3 позиционное упр.
Упр. сигнал	4 ~20mA, или 0~10V
Обратный сигнал	4 ~20mA, или 0 (2)-10V
Положение	Вертикальное/горизонтальное
Класс защиты	IP54
Условия окр. среды	- 10 °C. to. +55 °C 0..90% RH
Вес	1 кг
Материал	Огнестойкий АБС пластик

СХЕМА ПОДКЛЮЧЕНИЯ

AM

ПИТАНИЕ: 24V ADC/220VAC



IN: 0-10V / 4-20mA Управляющий сигнал
OUT: 0(2)-10V/4-20mA Обратный сигнал

НАПРАВЛЕНИЕ ВРАЩЕНИЯ

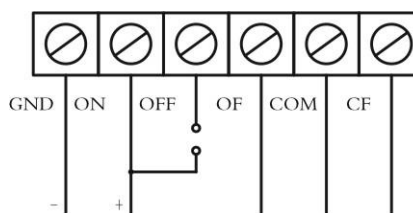
С помощью селектора можно изменять направление вращения

КНОПКА РУЧНОГО ВРАЩЕНИЯ

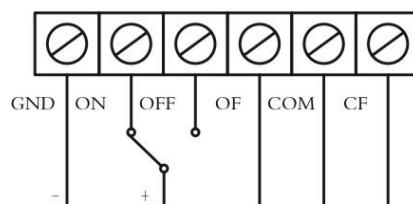


Нажав кнопку, Вы сможете вручную свободно и равномерно повернуть заслонку из полностью закрытого положения в полностью открытое.

AF ON/OFF управление

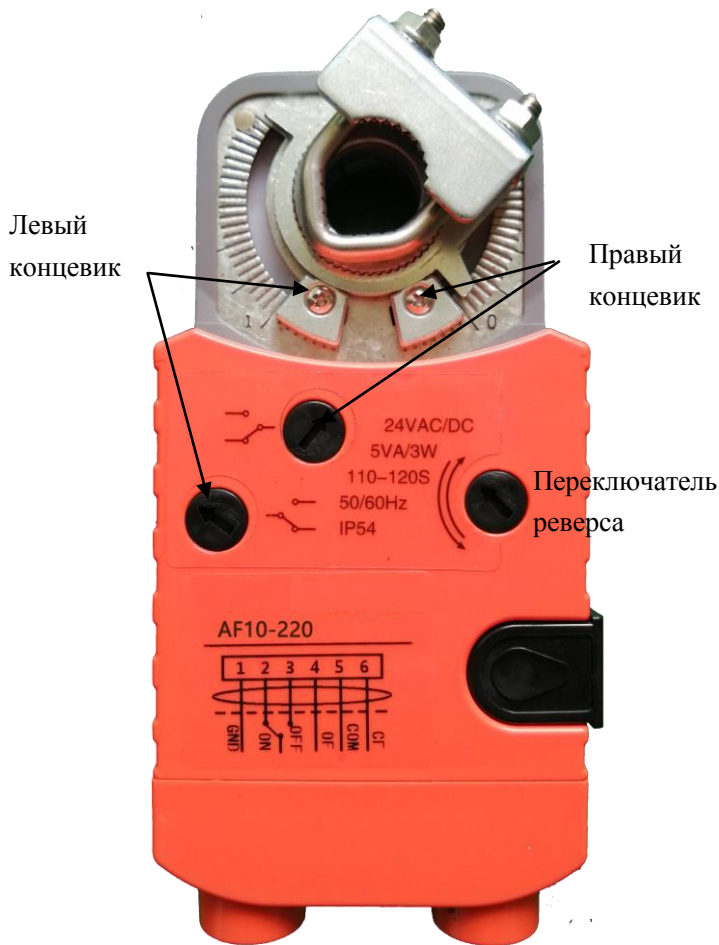


AF 3x позиционное управление



24VAC/DC: Подключение через защитную изоляцию
 220VAC: Для изоляции от основного источника питания в системе должно быть предусмотрено устройство, отключающее фазные проводники.

Реверс и концевые выключатели



УСТАНОВКА



Привод можно установить на круглый вал диаметром от 7 до 19 mm, или сквадратный вал от 5 до 14 mm, длиной ≥ 45 mm.

Порядок действий:

1. Установите заслонку в полностью закрытое положение. Поверните привод в соответствующее полностью закрытое положение (нажмите кнопку ручного вращения, поверните адаптер привода вручную).

2. Установите вал в центр адаптера, поверните фиксирующий винт, вал будет зафиксирован в центре автоматически .

3. Согните монтажный кронштейн до подходящей формы и зафиксируйте его положение винтами. (Оставьте некоторое пространство между приводом и кронштейном, чтобы исключить явление эксцентриситета).

4. Нажмите кнопку ручного вращения, вручную поверните заслонку из полностью закрытого положения в полностью открытое положение свободно и равномерно.

5. Подсоедините провода в соответствии со схемами подключения на корпусе. Убедитесь, что силовые и сигнальные провода подключены правильно.

0...90 ОГРАНИЧИТЕЛЬ

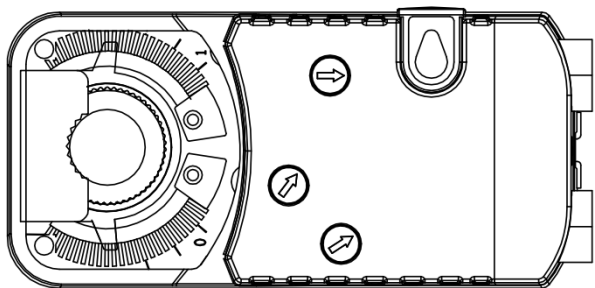
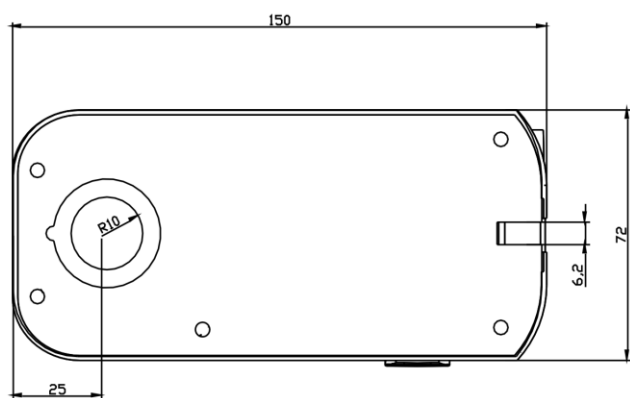
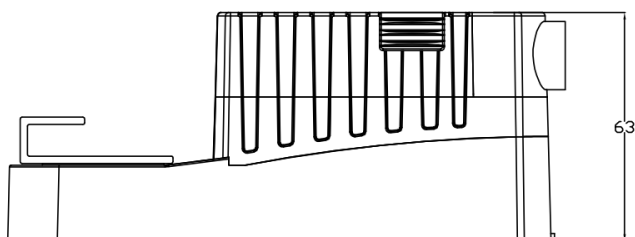
Регулировка механического ограничителя

1. Ослабьте винт механического ограничителя.
2. Переместите ограничитель в соответствующее положение.
3. Закрутите винт. .



ГАБАРИТНЫЕ РАЗМЕРЫ

5NM/10NM/20NM



30NM/40NM

